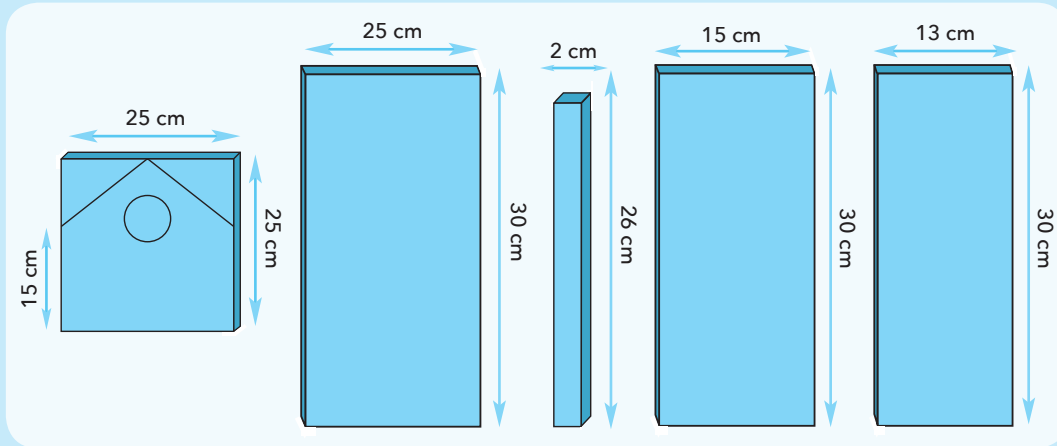


# Bau eines Vogelfutterhäuschens

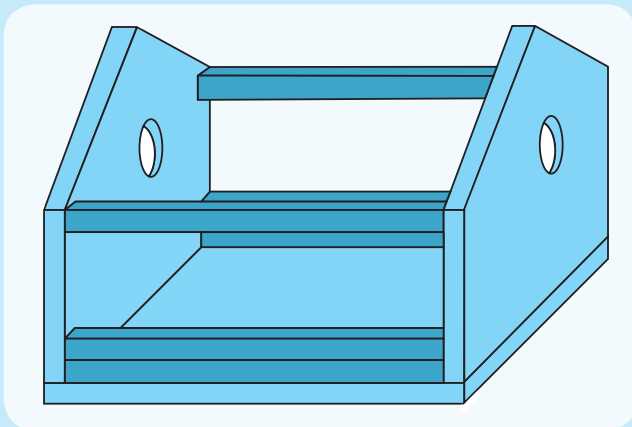


Der Bau beginnt mit dem zurecht Schneiden der Einzelteile.

- Material: Holz
- 2 x Seitenwände 25 x 25 x 2 cm
- 1 x Bodenplatte 25 x 30 x 2 cm
- 6 x Holzleisten 2 x 26 x 2 cm
- 1 x Dachschräge 15 x 30 x 2 cm
- 1 x Dachschräge 13 x 30 x 2 cm

**Tipp:**

Zum Zu und Ausschneiden der Einzelteile eignet sich die lagergeführte Pendelhubstichsäge der Marke Powerplus.

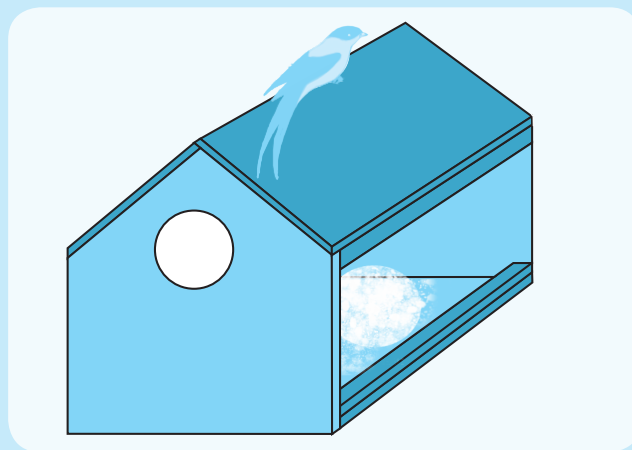


Nach dem Zuschnitt kann das Vogelhaus zusammengebaut werden!

- Vorder- und die Rückwand auf die 25 x 30 cm große Holzplatte (Bodenplatte) aufleimen, so dass die Hölzer bündig miteinander abschließen
- Unterseite dabei zusätzlich mit Nägeln fixieren
- danach zwischen Vorder- und Rückwand die 2cm starken Holzleisten montieren
- für die Seiten jeweils zwei Holzleisten aufeinander leimen und als eine Art Zaun zwischen die Vorder- und Rückwand setzen
- die beiden anderen Holzleisten werden dort befestigt, wo die Dachschräge beginnt.

**Tipp:**

Beheben sie Holzunebenheiten und grobe Fasern mit Hilfe des Powerplus Handschleifers. Damit wird die Verletzungsgefahr verringert.



Nun fehlt nur noch ein Dach!

- beide jetzt noch vorhandenen Holzplatten auf die Dachschrägen auflegen und mit Holzleim sowie Nägeln fixieren

Damit ist das selbstgebaute Vogelhaus fertig. Jetzt muss nur noch eine geeignete Stelle dafür gefunden werden.



**Tipp:**

Um das Vogelhaus haltbarer zu machen, kann mit Hilfe der Powerplus Farbspritzpistole zusätzlich eine Holzschutzlasur aufgetragen werden.

Bei Bedarf, kann mit dem Varo Stahlkopfhämmer ein Stück Dachpappe auf das Dach genagelt werden.

